



ROOF DRAIN



Roof Drain Model 323

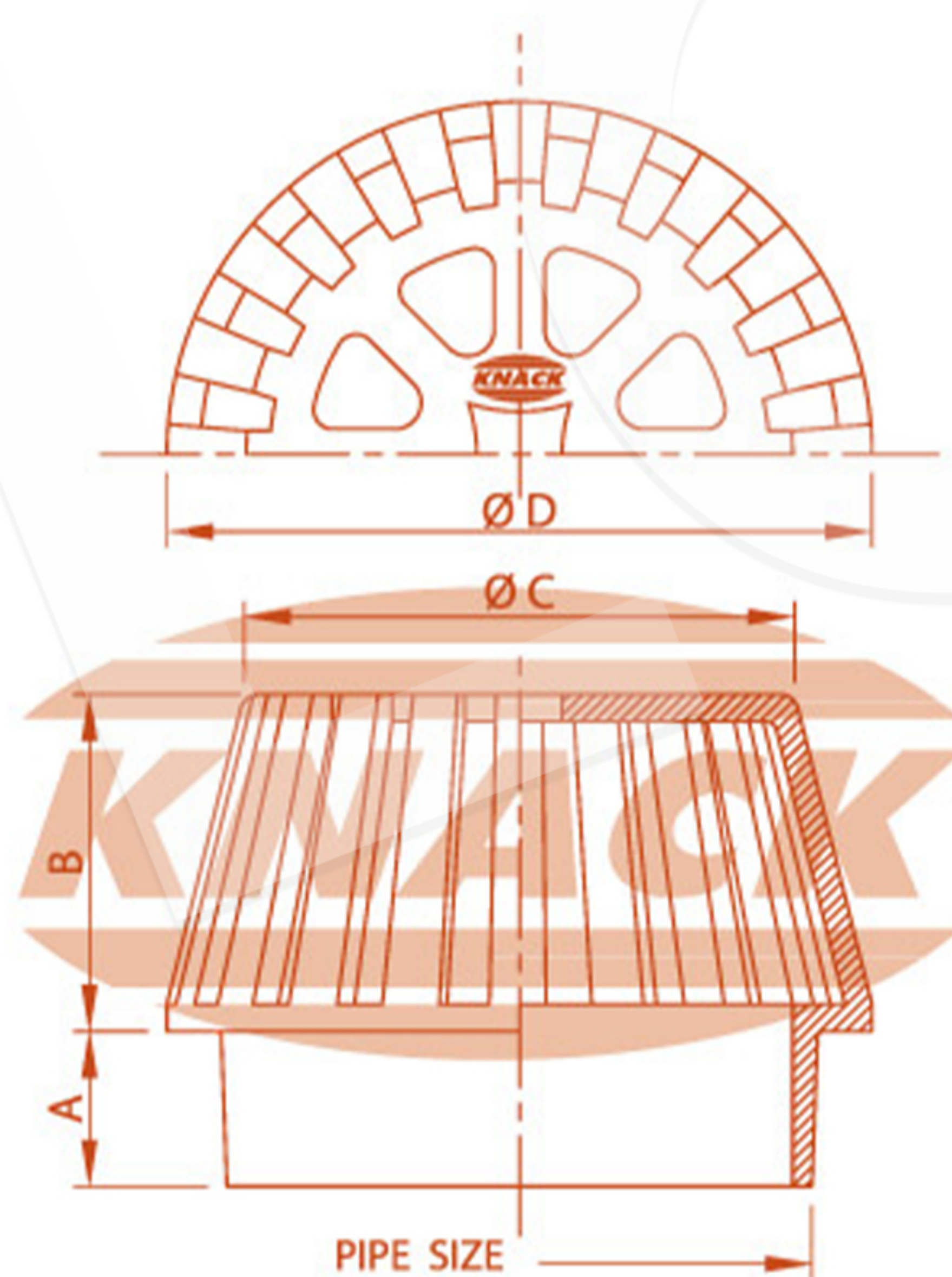
ชุดระบายน้ำหลังคาแบบสวมท่อ

- เหล็กหล่อแบบโดม กั้นใบไม้และเศษขยะ 1 ชั้น
- สำหรับท่อขนาด 2", 2 1/2", 3", 4", 5", 6", 8"



ROOF DRAIN

DIMENSION IN MM.



ROOF DRAIN MODEL : 323

Pipe Size Inch	A	B	C	D	Free Area (mm. ²)
2	25	60	55	68	3100
2 1/2	25	65	84	103	5300
3	25	65	84	103	5300
4	25	70	103	130	7400
5	40	86	144	178	17700
6	40	86	144	178	17700
8	40	100	165	225	24350